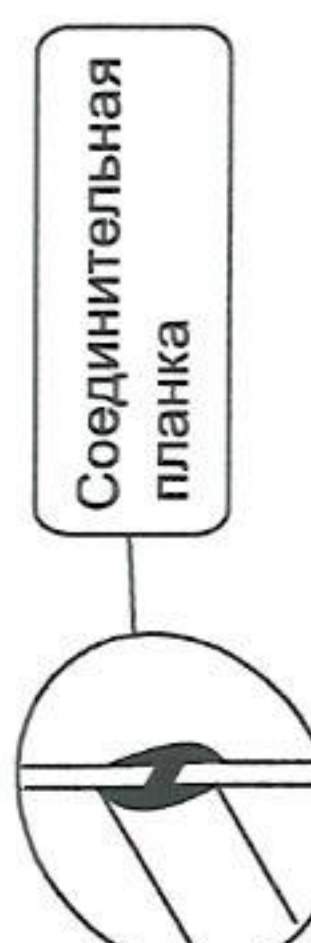
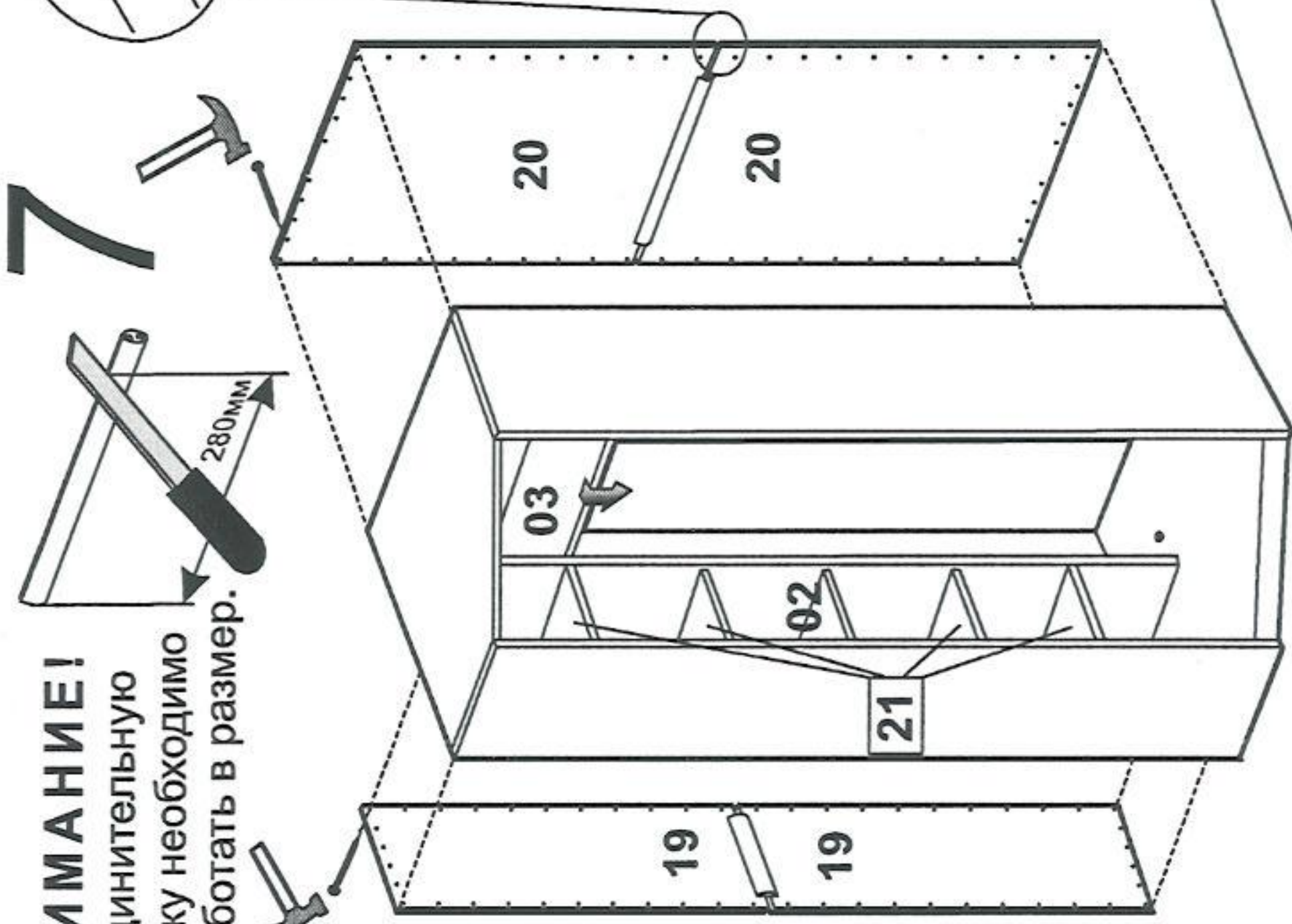



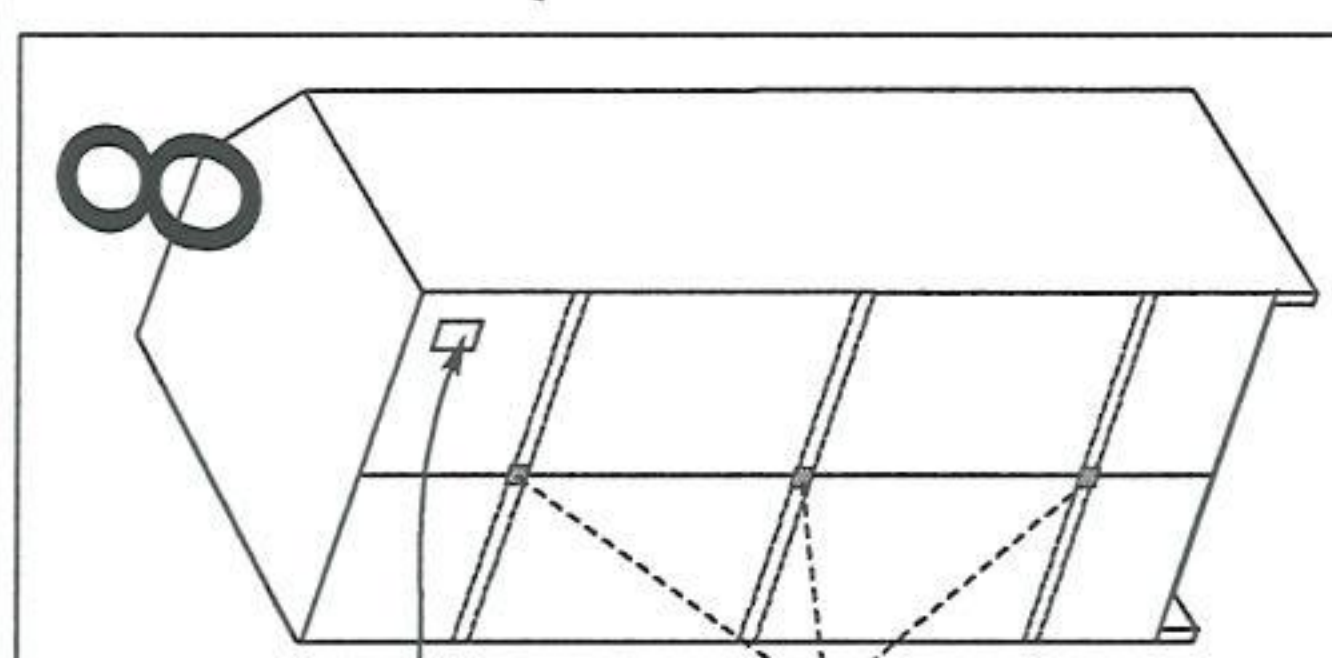
ВНИМАНИЕ!
Соединительную планку необходимо доработать в размер.



- Устанавливаем стенки горизонтальные 02, 03
- Местоположение стенок горизонтальных 03 и их количество определяется выбранной компоновкой
- Прибиваем стенки задние 19 и 20
- Монтируем штангу
- Устанавливаем полки 21
- Навешиваем двери
- Крепим ручки
- Не задействованные видимые отверстия закройте заглушками.
- Наклеиваем амортизаторы под дверь: 

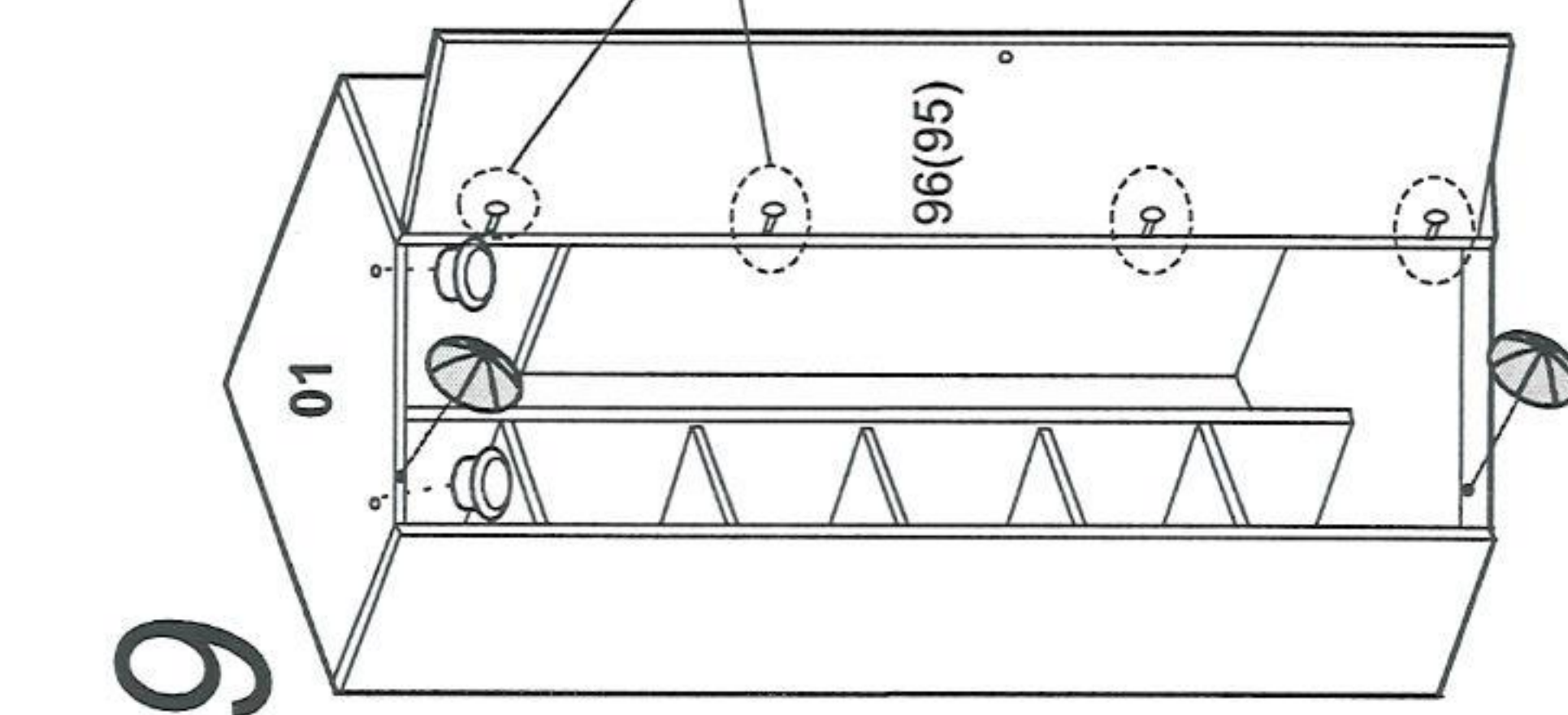
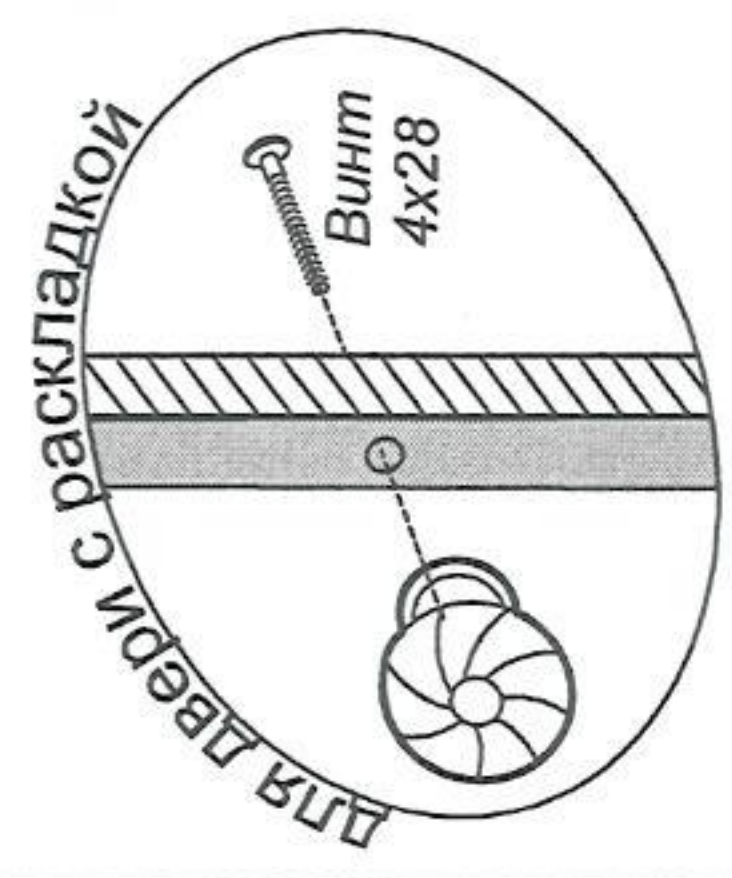
Наклейте и впишите в маркировочный ярлык код изделия согласно паспорта

установите 1-2 скрепки (по наличию горизонтальных щитов) 

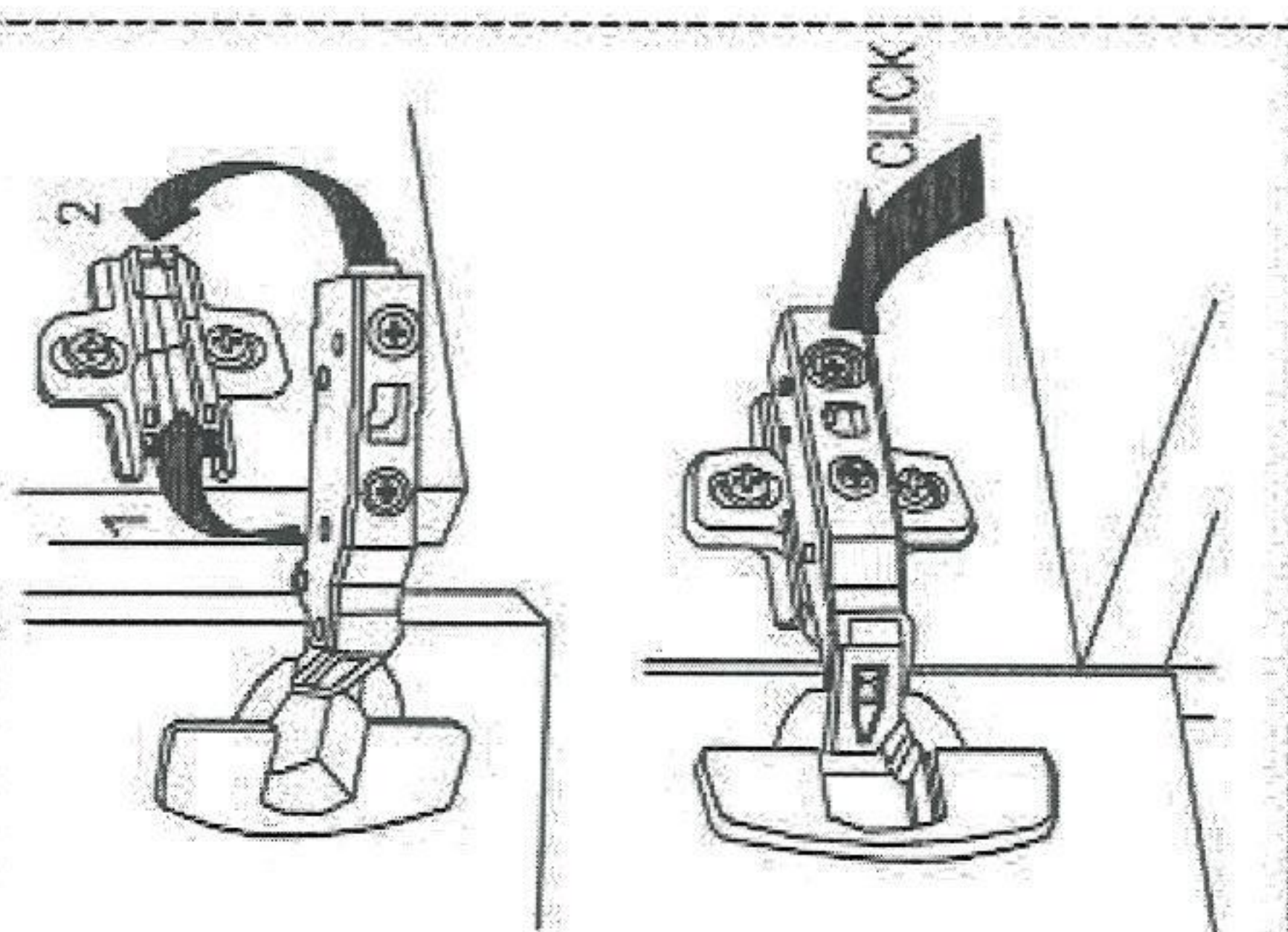


Монтаж ручки на дверь.
ВНИМАНИЕ!

Отверстия под ручку на некоторых дверях выполнены несквозными. После того как Вы смонтировали двери на корпус, **досверлите** нужные отверстия. Чтобы отверстие получилось аккуратным с наружной стороны двери подложите брусок ДСП (из упаковки дверей). Винтами закрепите ручки.



МОНТАЖ ДВЕРЕЙ



РЕГУЛИРОВКА ДВЕРЕЙ

